

動風圧試験成績書

試験成績書	第09-5200号
報告	平成22年 1月 8日

平成21年12月2日 付契約した試験依頼について、当財団法人ベターリビング つくば建築試験研究センターにおいて試験を実施した結果は次のとおりである。

東京都千代田区富士見2丁目14番36号
FUJIMI WEST
財団法人 ベターリビング
理事長 那珂 正

依頼者	住所	東京都渋谷区千駄ヶ谷1-23-14			
	会社名又は団体名	日本ベルックス株式会社			
	責任者	技術部長 木下 聡			
試験体	商品名	FS S06	品目名	木製天窓 (FIX)	
	試験体寸法	W 1136 mm × H 1175 mm			
	ガラス厚さ	3mmLowE強化ガラス+9mmアルゴンガス層+(2.5+2.5)mm合わせガラス	付記事項	依頼者より提出の試験体図面を別図-1に示す。	
	ガラスみぞ幅	22 mm			
試験方法	JIS A 4706に基づくJIS A 1516-1998、JIS A 1515-1998及び優良住宅部品性能試験方法書 サッシ(天窓) BLT WDR:2008 水密性試験 WDR-01 による。 なお、本試験はBL認定申請に係わるものである。			等級 (適否)	
試験結果の概要	気密性	正圧の各圧力差における通気量はJIS A 4706:2000に規定される気密性区分、A-4等級線の範囲内であった。詳細を表-1に示す。		A-4 (適)	
	水密性	圧力差 正圧500Pa (中央値)において、傾斜角度3角度共に、枠外への漏水は認められなかった。詳細を表-2に示す。		W-5 (適)	
	耐風圧性	加圧中に破壊はなく、除圧後、使用上の支障は認められなかった。詳細を表-3に示す。		S-6 (適)	
試験装置	<ul style="list-style-type: none"> 試験体傾斜角度 0°~90° 圧力箱 空気圧 水噴霧装置 最大加圧能力 ±5000Pa (直列運転) ±3000Pa (並列運転) 圧力応答性 平均圧力±3000Pa 振幅750Paにて0.5Hz 散水能力 0~12L/min・㎡ 			試験実施日	平成21年12月9日
				試験実施場所	〒305-0802 茨城県つくば市立原2番地 財団法人ベターリビング つくば建築試験研究センター TEL 029-864-1745 FAX 029-877-0050
	試験担当者 統括技術管理者 所長 二木 幹夫				
	技術管理者 構造・材料試験部長 藤本 効				
	試験責任者/試験実施者 構造・材料試験部 主任試験研究役 下屋敷 朋千				

表-1 気密性試験結果

試験体	内のり寸法 (mm)	幅	1136		
		高さ	1175		
	内のり面積 (m ²)		1.33		
	気密材		EPDM, TPE		
試験条件	天候		曇り		
	気温 (°C)		10.6		
	気圧 (hPa)		1023		
測定結果	圧力差 ΔP (Pa)	通気量 q (m ³ /h・m ²)			
		正圧時	負圧時 (参考値)		
	昇圧	10	1.1	0.96	
		30	1.9	1.8	
		50	2.4	2.5	
		100	3.5	4.2	
	降圧	50	2.4	2.5	
		30	1.9	1.8	
10		1.2	0.95		
備考	JIS A 4706:2000 サッシ 要求性能該当する等級について、通気量が規定する気密等級線を上回らないこと。				

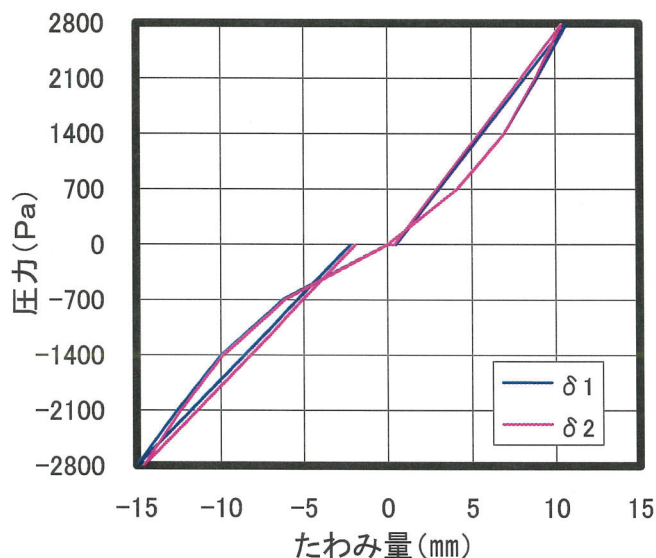
※正圧の各圧力差における通気量は、JIS A 4706:2000に規定される気密性区分、A-4等級線の範囲内にあった。

表-2 水密性試験結果

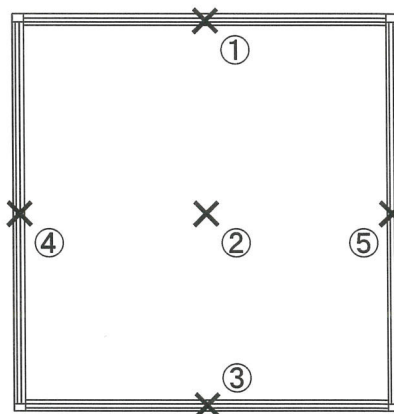
試験条件	加圧方法	脈動圧 (周期2秒)					
	脈動圧区分	中央値	500 Pa	上限値	750 Pa	下限値	250 Pa
	圧力持続時間	10分					
	散水量	4 L/min・m ²					
観察事項 (内観図)	<div style="display: flex; align-items: center;"> <div style="border: 1px solid black; width: 150px; height: 150px; margin-right: 20px;"></div> <div> <p>Q=10° 正圧：漏水は認められなかった。</p> <p>Q=10° 負圧：漏水は認められなかった。</p> <p>Q=38° 正圧：漏水は認められなかった。</p> <p>Q=38° 負圧：漏水は認められなかった。</p> <p>Q=85° 正圧：漏水は認められなかった。</p> <p>Q=85° 負圧：漏水は認められなかった。</p> </div> </div>						
備考	<p>・Q：傾斜角は各社の仕様の最大、最小及びその中間の3角度。（優良住宅部品性能試験方法書 サッシ(天窓)BLT WDR:2008 水密性試験 WDR-01)</p> <p>JIS A 4706:2000 サッシ 要求性能 加圧中JIS A 1517に規定する次の状況が発生しないこと。</p> <ul style="list-style-type: none"> ・ 枠外への流れ出し ・ 枠外へのしぶき ・ 枠外への吹き出し ・ 枠外へのあふれ出し 			<p>記号</p> <ul style="list-style-type: none"> ● 枠外へのあふれ出し ◐ 枠外へのしぶき ☒ 枠外への吹き出し ■ 枠外への流れ出しおよび室内側への著しい流れ出し ☒ 吹き出し ☒ 流れ出し ◐ しぶき ○ 泡立ち △ にじみ出し 			

表-3 耐風圧性試験結果

	圧力 (Pa)	変位量 (mm)					たわみ量 (mm)	
		①	②	③	④	⑤	δ1	δ2
正圧	0	0.0	0.0	0.0	0.0	0.0	0.0	0.0
	700	0.8	4.7	0.4	0.6	0.6	4.1	4.1
	1400	1.7	8.4	1.3	1.6	1.4	6.9	6.9
	2100	2.7	11.3	2.1	2.7	2.4	8.9	8.8
	2800	3.8	14.1	3.1	3.9	3.5	10.7	10.4
	0	0.6	1.0	0.4	0.7	0.6	0.5	0.4
負圧	0	0.0	0.0	0.0	0.0	0.0	0.0	0.0
	-700	-0.7	-6.9	-0.6	-0.8	-0.7	-6.3	-6.2
	-1400	-1.8	-11.7	-1.7	-2.0	-1.7	-10.0	-9.9
	-2100	-2.9	-15.5	-2.9	-3.3	-3.0	-12.6	-12.4
	-2800	-4.1	-19.1	-4.2	-4.7	-4.3	-15.0	-14.6
	0	-0.7	-2.9	-0.8	-1.1	-0.9	-2.2	-1.9



圧力-たわみ量曲線

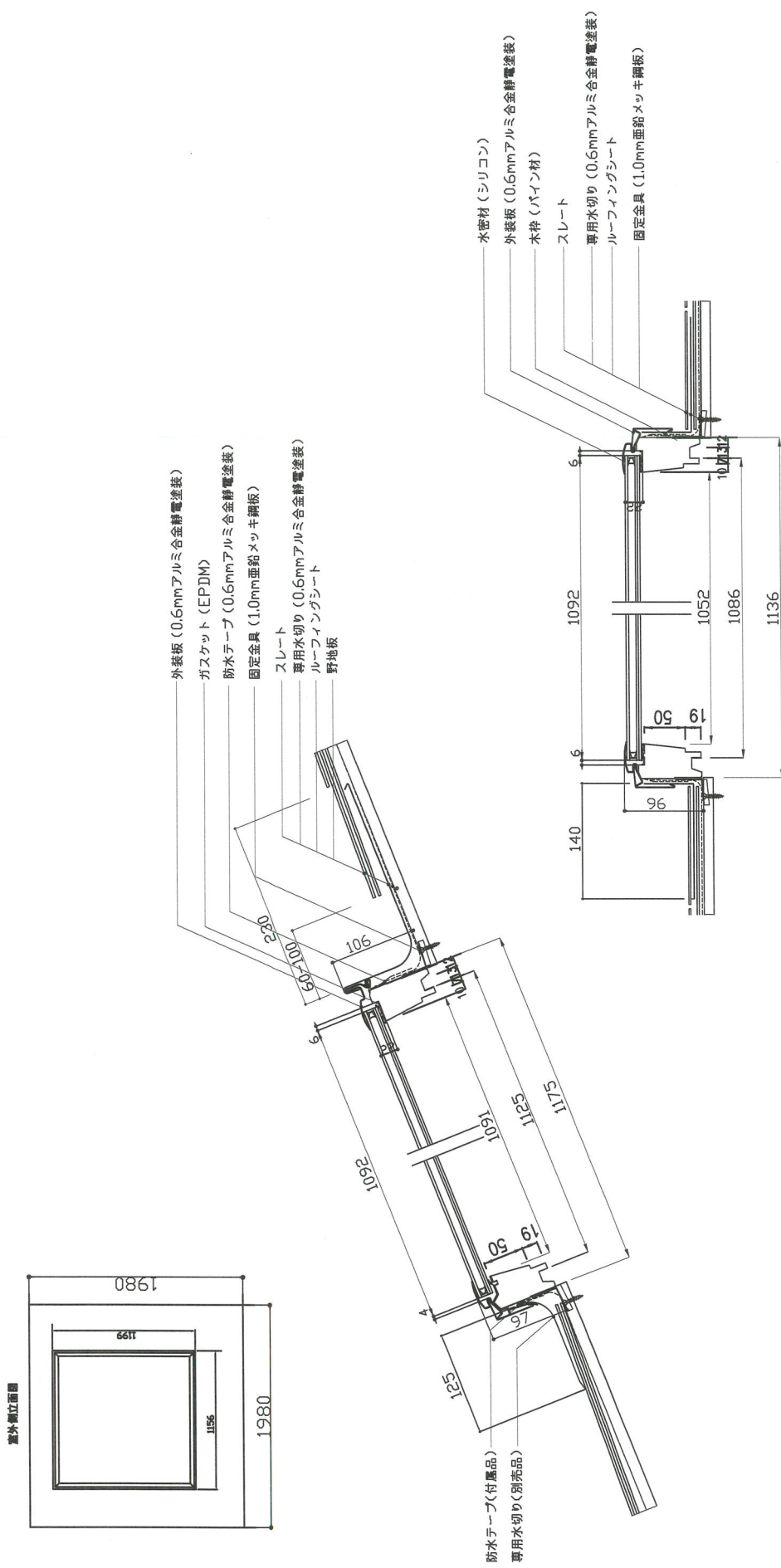


測定位置

※加圧中破壊はなかった。また、除圧後、使用上の支障は認められなかった。

備考

- 変位量、たわみ量は参考値として示す。
 - 変位量、たわみ量の正の値は、試験体の室内側への動きを示す。
 - たわみ量 $\delta 1 = ② - (① + ③) / 2$ 測定間距離 ①~③ : 1140mm
 $\delta 2 = ② - (④ + ⑤) / 2$ 測定間距離 ④~⑤ : 1100mm
- JIS A 4706:2000 サッシ 要求性能
 加圧中、破壊のないこと。
 除圧後、開閉に異常がなく、使用上支障がないこと。



メーカー提出図面 ベルックスFS S06 試験体の構造・寸法図

別図-1 試験体図 (依頼者提出資料)